

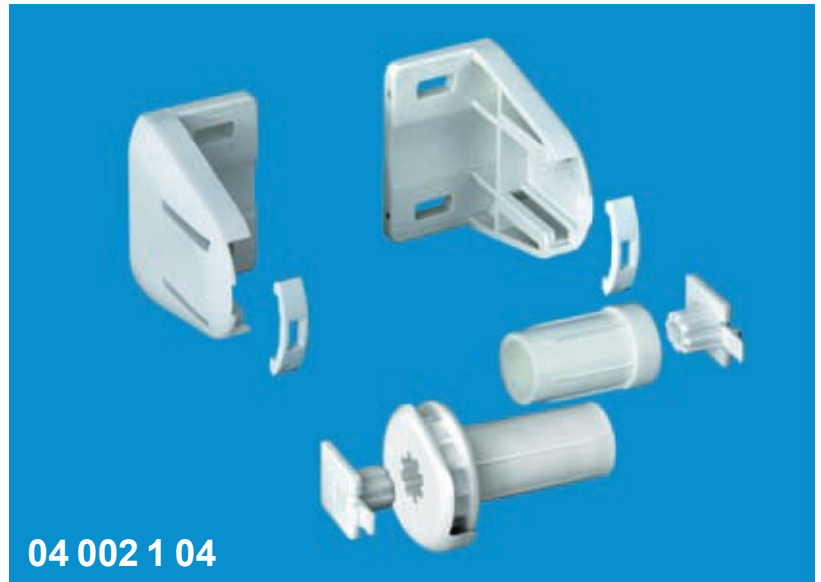
MINI BESTA

Pakiet montażowy
MINI t-4,2

Set of accessories
MINI t-4,2

Блок управления цепочкой
MINI t-4,2

Montage Set
MINI t-4,2



MINI BESTA

Nazwa
Article
Наименование
Produkt

Ilość w opakowaniu
Packing
Количество в упаковке
Verpackung

Waga brutto [kg]
Weight gross [kg]
Вес брутто [кг]
Brutto-Gewicht [kg]



Uchwyt MINI + zaślepki
Bracket MINI + caps
Кронштейн MINI с крышкой
Klammer MINI + caps



Mechanizm samohamujący MINI t-4.2
Chain mechanism MINI t-4,2
Самотормозящий механизм MINI t-4.2
Kettenmechanismus MIN t-4,2



Mechanizm samohamujący MINI t-6
Chain mechanism MINI t-6
Самотормозящий механизм MINI t-6
Kettenmechanismus MIN t-6



Zatyczka rury $\varnothing 17$ symetryczna MINI
Plug MINI - symmetric
Заглушка трубы $\varnothing 17$ симметричная MINI
Stöpsel MINI o 17 symmetric

Składnik pakietu
Components
of mounting packages
Входят в состав
блока управления
Bestandteilen von Montage Set

MINI BESTA

Nazwa
Article
Наименование
Produkt

Ilość w opakowaniu
Packing
Количество в упаковке
Verpackung

Waga brutto [kg]
Weight gross [kg]
Вес брутто [кг]
Brutto-Gewicht [kg]



04 006 1 03

Zatyczka rury \varnothing 17 asymetryczna MINI
Plug MINI - asymmetric
Заглушка трубы \varnothing 17 асимметричная MINI
Stöpsel MINI \varnothing 17 antysymmetric



04 003 1 00

Wkładka ustalająca - łożyskowa MINI
Bearing insert MINI
Защёлка с шестерёнкой MINI
Lagerelement MINI

Składnik pakietu
Components
of mounting packages
Входят в состав
блока управления
Bestandteilen von Montage Set



04 003 1 00+

Wkładka ustalająca - łożyskowa MINI +
Bearing insert MINI +
Защёлка с шестерёнкой MINI +
Lagerelement MINI (+)



04 012 1 00

Wieszak sprężysty metalowy
Metal spring bracket
Кронштейн пружинящий металлический
Klemmträger (Stahl)

50 szt
50 pcs
50 шт
50 pcs

0,24



04 012 1 00 TW

Wieszak sprężysty tworzywowy
Plastic spring bracket
Кронштейн пружинящий пластиковый
Klemmträger (Plastic)

100 szt
100 pcs
100 шт
100 pcs

0,26



04 014 1 00

Przystawka do uchwytu MINI (DPK)
Plate for a bracket MINI (DPK)
Насадка для кронштейна MINI (DPK)
Platte für Klammer MINI (DPK)

100 szt
100 pcs
100 шт
100 pcs

0,33

MINI BESTA

Nazwa
Article
Наименование
Produkt

Ilość w opakowaniu
Packing
Количество в упаковке
Verpackung

Waga brutto [kg]
Weight gross [kg]
Вес брутто [кг]
Brutto-Gewicht [kg]

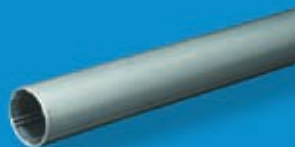


04 011 1 00

Zaczepek sprężysty dolny
Metal tension bracket
Кронштейн пружинящий нижний
Klemmträger für Seilbefestigung (Stahl)

50 szt
50 pcs
50 шт
50 pcs

0,24

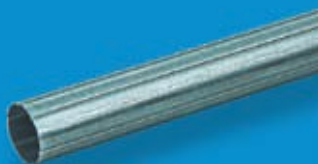


04 041 0 17 1 R

Rura aluminiowa ø17 rowkowana
Aluminium tube ø17 with a grooves
Труба алюминиевая ø 17 рифлёная
Aluminiumrippenrohr ø17

185 mb
185 m
185 м
185 m

25



04 041 0 17 1 R ST

Rura stalowa ø17 rowkowana
Steel tube ø17 with a grooves
Труба стальная ø 17 рифлёная
Stahlrippenrohr ø17

251,6 mb
251,6 m
251,6 м
251,6 m

25



04 007 1 04

Łańcuszek napędowy t-4.2
Ball chain t-4.2
Цепь управления t-4.2
Kugelmkette t-4,2

250,0 mb
250,0 m
250,0 м
250,0 m

1,6



01 007 1 06

Łańcuszek napędowy t-6
Ball chain t-6
Цепь управления t-6
Kugelmkette t-6

150,0 mb
150,0 m
150,0 м
150,0 m

1,9



01 008 1 00

Obciążnik łańcuszka
Ball chain weight
Отвес цепи управления
Kettengewicht

100 szt
100 pcs
100 шт
100 pcs

1,9

MINI BESTA

Nazwa
Article
Наименование
Produkt

Ilość w opakowaniu
Packing
Количество в упаковке
Verpackung

Waga brutto [kg]
Weight gross [kg]
Вес брутто [кг]
Brutto-Gewicht [kg]



01 008 0 00 OC

Ciężarek metalowy obciążnika łańcuszka
Metal insert for a ball chain weight
Утяжелитель отвеса цепи металлический
Metall-Insert für Kettengewicht

100 szt
100 pcs
100 шт
100 pcs

1,3



04 010 1 04 B

Łącznik łańcuszka B t-4.2
Connecting clip for a ball chain t-4.2 (B type)
Соединитель цепи управления B t-4.2
Kugelhettverbinder t-4,2 B

500 szt
500 pcs
500 шт
500 pcs

0,3



04 010 1 06 B

Łącznik łańcuszka B t-6
Connecting clip for a ball chain t-6 (B type)
Соединитель цепи управления B t-6
Kugelhettverbinder t-6 B

500 szt
500 pcs
500 шт
500 pcs

0,3



01 010 1 06

Łącznik łańcuszka (uniwersalny)
Connecting clip for a ball chain (universal)
Соединитель цепи управления
(универсальный)
Kugelhettverbinder (universal)

500 szt
500 pcs
500 шт
500 pcs

0,3



04 004 1 00

Belka stalowa
Steel drop profile
Стальной отвес ткани
Stahl Unterleiste

118,4 mb
118,4 m
118,4 m
118,4 m

27



04 005 1 00

Zaślepka belki stalowej
End cap for a steel drop profile
Заглушка стального отвеса ткани
Endkappe für Stahl Unterleiste

200 szt
200 pcs
200 шт
200 pcs

0,15

MINI BESTA

	Nazwa Article Наименование Produkt	Ilość w opakowaniu Packing Количество в упаковке Verpackung	Waga brutto [kg] Weight gross [kg] Вес брутто [кг] Brutto-Gewicht [kg]
 <p>04 009 1 00</p>	Belka aluminiowa biała 8/16 Aluminium drop pro fle 8/16 Алюминиевый отвес ткани 8/16 Aluminium Unterleiste 8/16 - weiss	185,0 mb 185,0 mb 185,0 m 185,0 mb	25
 <p>04 013 1 00</p>	Zaślepka belki aluminiowej 8/16 End cap for an aluminium drop pro fle 8/16 Заглушка алюминиевого отвеса ткани 8/16 Endkappe für Aluminium Unterleiste 8/16	200 szt 200 pcs 200 шт 200 pcs	25
 <p>04 015 1 00</p>	Sworzeń zaślepki uniwersalny Guidance pin Кольцо для лески Ausrichtungselement	500 szt 500 pcs 500 шт 500 pcs	0,1
 <p>04 111 1 00</p>	Ogranicznik łańcuszka napędowego Ball chain stop Ограничитель цепи управления Kettenhalter	500 szt 500 pcs 500 шт 500 pcs	0,04
 <p>04 022 3,5 10</p>	Magnes z otworem 3,5 x 10 Magnet with a hole 3,5 x 10 Магнит с отверстием 3,5 x 10 Magnet mit Loch 3,5x10	50 szt 50 pcs 50 шт 50 pcs	0,07
 <p>04 022 3,5 08</p>	Magnes z otworem 3,5 x 8 Magnet with a hole 3,5 x 8 Магнит с отверстием 3,5 x 8 Magnet mit Loch 3,5x8	50 szt 50 pcs 50 шт 50 pcs	0,04

MINI BESTA

Nazwa
Article
Наименование
Produkt

Ilość w opakowaniu
Packing
Количество в упаковке
Verpackung

Waga brutto [kg]
Weight gross [kg]
Вес брутто [кг]
Brutto-Gewicht [kg]

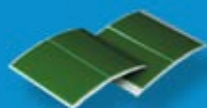


05 011 1

Nakładka uniwersalna
Plastic welt
Накладка универсальная
Plastic Rand (universal)

200 szt
200 pcs
200 шт
200 pcs

0,3

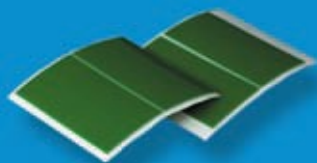


5 022 0 30x15

Wykroje taśmy piankowej - 30x15
Adhesive tape for a spring bracket - 30x15
Клеевая основа(типа скотч) - 30x15
Dopeltseitiges Klebeband für Klemmträger (30x15)

500 szt/rolka
500 pcs/roll
500 шт/бобина
500 pcs/roll

0,12



5 022 0 51x29

Wykroje taśmy piankowej 51x29
Adhesive tape for a plate - 51x29
Клеевая основа(типа скотч) - 51x29
Dopeltseitiges Klebeband für Platte (51x29)

500 szt/rolka
500 pcs/roll
500 шт/бобина
500 pcs/roll

0,35



04 024 0 15

Taśma dwustronna wzmocniona 15mm
Tape double sided self adhesive 15mm
Скотч упрочнённый двухсторонний 15 мм
Dopeltseitiges verstärktes Klebeband 15 mm

50 mb/rolka
50 m/roll
50 м/бобина
50 m/roll

0,25



04 024 0 07

Listwa mocująca z klejem - 7mm
Fabric loacking tape self adhesive - 7mm
Лента блокировки (типа скотч) - 7 мм
Befestigungsleiste mit Kleber - 7 mm

100 mb/rolka
100 m/roll
100 м/бобина
100 m/roll

0,48



04 022 0 00

Taśma stalowa samoprzylepna
Steel tape self adhesive
Лента стальная с клеем
Stahlklebeband für Magnet

50 mb/rolka
50 m/roll
50 м/бобина
50 m/roll

0,84

MINI BESTA

Nazwa
Article
Наименование
Produkt

Ilość w opakowaniu
Packing
Колличество в упаковке
Verpackung

Waga brutto [kg]
Weight gross [kg]
Вес брутто [кг]
Brutto-Gewicht [kg]



04 011 1 00 TW

Zaczep dolny żyłki z osłonką tworzywowy - biały
Plastic tension bracket MINI with cover - white
Кронштейн нижний для лески цвет -белый
Klemmträger für Seilbefestigung MINI (Plastic)
mit Decken - weiss

100 szt
100 pcs
100 шт
100 pcs



04 108 0 00

Blokada linki z wkrętem dociskowym
Line stop with screw
Seilhalter mit Schraube

100 szt
100 pcs
100 pcs